

Aansluitende tekening: 10-Asd-002

Ss Zijperdijk
km 14.780

E-G-L

Os Anna Paulowna
km 11.943

F-H-A-B-AA-BB

Os Koegras
km 7.161

E-G-R-T

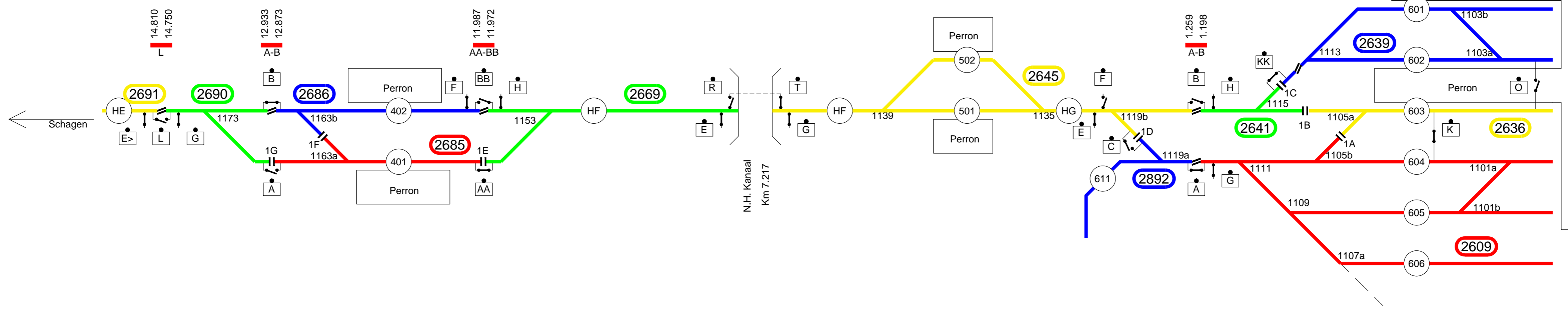
Os den Helder
km 1.521

E-F-G-H-A-B-C-K-KK-O

Den Helder

Anna Paulowna

Den Helder Zuid



AA	27-05-2013
C. Karstens	
Nw.Gr.Nr. ivm Obi noord	
G	25-01-2008
R.Z	
C. Karstens	
Aanp. empl. Hdr	
F	04-04-2007
C. Karstens	
C. Karstens	
Wijz. gr nummers	
E	19-10-2006
C. Karstens	
C. Karstens	
Indienst Os Kgs	
D	950912
G. M v/d B	
Splitsen tekening	

Deze tekening vervangt: 10-Asd-01 uitgave G	
Bovenleidingschakelschema Den Helder - Anna Paulowna	
Formaat A4x3	Schaal N.V.T.
Geocode 073	Versie AA
Definitief	
10-Asd-001	

Andere dan schakeltechnische informatie is vrijblijvend.

ProRail

Geldig m.i.v. 13-01-2014, Tijd +/- 06:00 uur

ProRail / Railinfraabeheer is eigenaar van alle digitale en analoge verscheidingsvormen van deze tekening en rechtshabende op grond van de Auteurswet 1912. Wijziging, vermenigvuldiging en/of openbaarmaking van deze tekening zonder voorafgaande schriftelijke toestemming van Railinfraabeheer is niet toegestaan.

A4X3